

Датчик контроля положения ДКП серия ВКП



Особенности:

- До 4 размыкающих и 2 замыкающих контактов
- Принудительное размыкание
- Мгновенное переключение
- Нержавеющий корпус из особопрочного полиэстера или серого чугуна
- Материал ролика: полиамид
- IP67
- Серебряные или позолоченные контакты
- Российская сборка

Датчики контроля положения ДКП серии ВКП применяются при линейных и угловых перемещениях для того, чтобы сообщить о достигнутом положении или выполнить отключение в предельных положениях.

Рычаг управления данного выключателя (тип рычага 310) может приводиться в действие как влево, так и вправо относительно своего среднего нейтрального положения. Срабатывание контактов выполняется в зависимости или независимо от направления движения. Рычаг автоматически возвращается в свое среднее нейтральное положение, при этом также выполняется обратное переключение. Имеется модификация с фиксирующим устройством, т.е. рычаг после срабатывания фиксируется до выключения ручным способом.

Каждый концевой выключатель ВКП может быть оснащен 2 микропереключателями. Каждый из которых имеет 1 размыкающий контакт плюс 1 замыкающий контакт или соответственно 2 размыкающих контакта. Контакты выполнены из массивного серебра, по желанию заказчика это могут быть позолоченные контакты. Все поверхности контактов -самоочищающиеся: специальная конструкция заставляет поверхности тереться друг о друга при каждом приведении в действие, при этом возможные имеющиеся слои изоляции убираются в сторону, переходное сопротивление, таким образом, надежно сокращается. Каждый микропереключатель отключается при помощи собственного мгновенного выключения и оснащен принудительным размыканием для безопасного применения.

Переключающий рычаг фиксируется с шагом $4 \times 90^\circ$. Износостойкий ролик переключающего рычага выполнен из полиамида и имеет на оси из нержавеющей стали подшипник скольжения.

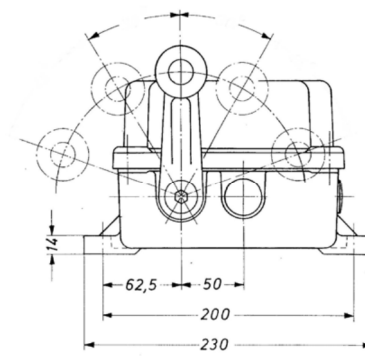
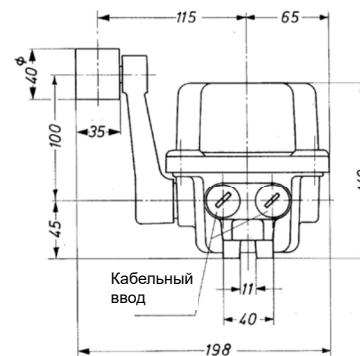
Корпус выключателя изготовлен из ударопрочного, толстостенного, коррозионностойкого полиэстера или чугуна. Термическая стабильность корпуса из полиэстера значительно превосходит обычные, тонкостенные корпуса из полиамида по низкой цене. Обе модификации корпуса имеют класс защиты IP67.

Такие невидимые детали, как радиальное уплотнение, уплотняющее все выходящие из корпуса валы, валы из нержавеющей стали, винты из нержавеющей стали, а также нетеряемые винты крышки корпуса гарантируют продолжительный срок службы, надежность и возможность многократного использования.

Концевой выключатель ВКП

Технические параметры

Соответствуют стандартам:	EN 60947, EN 60529, DIN VDE 0168	
Контакты:	Все с мгновенным переключением, самоочищающиеся поверхности, Размыкающий контакт с принудительным размыканием	
I_{th} ток длительной нагрузки:	10А	
Разрывная мощность:	Серебр.: 400VAC 6A/230VAC 8A/ 24VDC 10A / 80VDC 3 A	
Минимальный ток:	Позолоч.: 1 мА при 6VDC	
Категория применения:	Серебр.: AC-15 230V 1A DC-13 110V 0,5A Позол.: AC-12 230V 250mA DC-12 110V 250mA	
U_i Изм.напряжение уровня изоляции:	400V	
U_{imp} Изм.импульсное напряжение:	4kV	
Электрическое подключение:	Винтовые зажимы, на каждый зажим до 2 кабелей макс.2,5 мм ² каждый	
Кабельный ввод:	2xM25, закрыт заглушкой IP67	
Класс защиты:	IP67	
Материал корпуса:	Полиэстер -стеклопластик, чугун	
Цвет корпуса:	желтый RAL 1003 или красный RAL 3000	
Вес /масса:	2,3 кг (ВКП-0...), 5,9 кг (ВКП-1..)	
Крепление:	2 продольных отверстия для М10-винтов, монтажное положение любое	
Температура эксплуатации:	-40°C до +85 °C (-55°C по запросу)	
Срок службы	Исполнение с фиксирующим устройством:	80 000 переключений
	Исполнение без фиксирующего устройства	зависит от скорости срабатывания, при 1,5 м/с- 200 000 циклов
	При медленном срабатывании	до 500 000 циклов



Расшифровка типа:

Тип:	ДКП	-	0	0	1	-	000	-	0	1	1	1	1	1	-	310	-	ВКП
Материал корпуса:																		
полиэстер-	0		┘															
чугун-	1		┘															
Алюминиево-цинковый	2		┘															
Механизм переключения:																		
простой-	0	-	┘															
Свободно устанавливаемые точки сраб.-	1	-	┘															
фиксатор:																		
да-	1	-	-	┘														
нет-	0	-	-	┘														
взрывозащита:																		
не Ex-	000	-	-	-	-	┘												
EX-зона 21 -	021	-	-	-	-	┘												
EX- зона 2 и 22-	222	-	-	-	-	┘												
EX- зона 1 и 21-	121	-	-	-	-	┘												
I M2 Ex db eb I Mb-	100	-	-	-	-	┘												
контакты:																		
серебро-	0	-	-	-	-	-	-	┘										
позолоченные-	1	-	-	-	-	-	-	┘										
Количество основных контактов:																		
NC (1,2,3,4)	1	-	-	-	-	-	-	-	┘									
NO (0,1,2)	1	-	-	-	-	-	-	-	-	┘								
Количество предварительных контактов:																		
NC (0,1,2)	1	-	-	-	-	-	-	-	-	-	┘							
NO (0,1,2)	1	-	-	-	-	-	-	-	-	-	-	┘						
Тип рычага:																		
	120	-	-	-	-	-	-	-	-	-	-	-	-	-	-	┘		
	132	-	-	-	-	-	-	-	-	-	-	-	-	-	-	┘		
	140	-	-	-	-	-	-	-	-	-	-	-	-	-	-	┘		
	150	-	-	-	-	-	-	-	-	-	-	-	-	-	-	┘		
	180	-	-	-	-	-	-	-	-	-	-	-	-	-	-	┘		
	190	-	-	-	-	-	-	-	-	-	-	-	-	-	-	┘		
	208	-	-	-	-	-	-	-	-	-	-	-	-	-	-	┘		
	310	-	-	-	-	-	-	-	-	-	-	-	-	-	-	┘		
Серия:																		
	ВКП	-	-	-	-	-	-	-	-	-	-	-	-	-	-	-	-	┘
	ТАВ	-	-	-	-	-	-	-	-	-	-	-	-	-	-	-	-	┘
	КСЛ	-	-	-	-	-	-	-	-	-	-	-	-	-	-	-	-	┘

Контактная информация:

ООО «ДИКИТ»
 305018 г. Курск
 Пр. Кулакова 140
 тел.: +7 (4712) 307005
 dikit@meskotex.com
 www.dikit.ru