

Датчик контроля схода конвейерной ленты «КСЛ»



- До 4 размыкающих и 2 замыкающих контактов
- Мгновенное переключение с принудительным размыканием
- Серебряные и позолоченные контакты
- Плавно регулируемое расстояние между рычагом и лентой
- Нержавеющий ролик с шарикоподшипниками диаметром 40, 50, 80 и даже 90 мм
- Нержавеющий корпус из особопрочного полиэстера или серого чугуна
- IP 67
- Российская сборка

Датчики контроля схода ленты применяются на конвейерных лентах в целях минимизации повреждения и разрушения ленты в результате отклонения от траектории.

Их корпус из прочного, толстостенного, ударопрочного и нержавеющей полиэстера или из чугуна, также как и специально разработанные для данных датчиков рычаги переключения, являются лучшими гарантами качества. Оба исполнения корпуса имеют высокий класс защиты IP67. Для малых выключателей с роликами диаметром 20 или 32 мм используется алюминиевый корпус.

Датчики схода ленты комплектуются рычагами типов 140, 150, 180, 190 и располагают попарно, слева и справа конвейерной ленты. Вместе с увеличивающимся сходом конвейерной ленты ручка валика отклоняется от своего исходного положения. В этот момент контакты переключаются.

Имеется исполнение с дополнительными предварительными контактами, они активируют опережающий предупредительный сигнал перед отключением. Если сход ленты уменьшается, автоматически происходит обратное переключение коммутационных контактов. Имеется модификация предусматривающая возможность фиксирования.

Поверхности контактов встроенных микровыключателей выполнены из серебра, или это могут быть позолоченные контакты. Встроенные механизмы принудительного размыкания обеспечивают надежное размыкание всех встроенных размыкающих контактов.

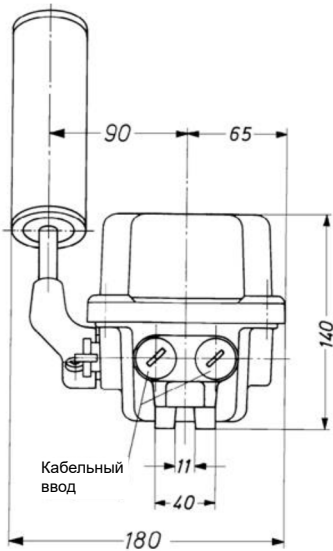
Для надежного запуска после отключения предусмотрено самоочистление поверхностей контактов. Мгновенное переключение каждого отдельного микровыключателя способствует ступенчатому переключению, несмотря на медленно увеличивающийся сход ленты.

Положение нержавеющей рычага типов 150 (ролик Ø50 мм), 180 (ролик Ø80 мм) и 190 (ролик Ø90 мм) с двойным шарикоподшипником свободно регулируется на валу датчика а рычаг типа 140 (ролик Ø40 мм) с шагом 90°. Тем самым может оказываться влияние на допустимый сход ленты.

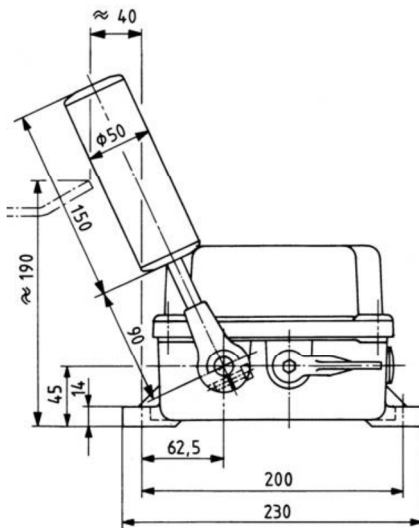


Большой диаметр валика делает возможным его применение на быстро движущихся лентах.

Радиальное уплотнение для герметизации валов, отходящих от датчиков, специальный жесткий, плотный уплотнитель крышки, а также все валы и винты из нержавеющей стали, являются дополнительными гарантами долгого срока служба и надежности.

Технические параметры:

Сход ленты до переключения:	7 см
Сход ленты до предупредительного контакта:	4 см
Макс.отклонение рычага :	75°
Рычаг ролика:	Ролик, ось и шарикоподшипник из нержавеющей стали.
Контакты:	До 4 размыкающих контактов с принудительным размыканием и 2 замыкающими контактами
I_{th} (Термический установившийся ток):	10 А
Разрывная мощность:	Серебряный: 400VAC 6A / 230VAC 8A / 24 D 10A/ 80VDC 3A
Минимальный ток:	Позолоченный: 1 mA при 6VDC
Категория применения:	Серебряный: AC-15 230V 1 A DC-13 110V 0,5A Позолоченный: AC-12 230V 250mA DC-12 110V 250 mA
Измерительное напряжение изоляции:	400V
Измерительное импульсное напряжение:	4 kV
Электрические выводы:	Резьбовые клеммы, на каждую клемму 1 или 2 кабеля макс. 2,5 мм ²
Кабельный ввод:	2xM25, с завода-поставщика закрыто заглушкой IP67
Класс защиты корпуса:	IP67
Материал корпуса:	Стеклопластик или Чугун
Цвет корпуса:	желтый RAL 1003 или красный RAL 3000
Вес / масса:	2,9 кг (пластик)/ 6,5 кг (чугун)
Крепление:	2 продольных отверстия для M10-винтов
Температура эксплуатации:	-40°C до +85 °C (-55°C по запросу)



Расшифровка типа:

Тип:	ДКП	-	0	0	1	-	000	-	0	1	1	1	1	-	150	-	КСЛ
Материал корпуса:																	
полиэстер-	0																
чугун-	1																
Алюминиево-цинковый	2																
Механизм переключения:																	
простой-	0	-	┘														
Свободно устанавливаемые точки сраб.-	1	-	┘														
фиксатор:																	
да-	1	-	-	┘													
нет-	0	-	-	┘													
взрывозащита:																	
не Ex-	000	-	-	-	-	┘											
EX-зона 21 -	021	-	-	-	-	┘											
EX- зона 2 и 22-	222	-	-	-	-	┘											
EX- зона 1 и 21-	121	-	-	-	-	┘											
I M2 Ex db eb I Mb-	100	-	-	-	-	┘											
контакты:																	
серебро-	0	-	-	-	-	-	-	┘									
позолоченные-	1	-	-	-	-	-	-	┘									
Количество основных контактов:																	
NC (1,2,3,4)	1	-	-	-	-	-	-	-	┘								
NO (0,1,2)	1	-	-	-	-	-	-	-	-	┘							
Количество предварительных контактов:																	
NC (0,1,2)	1	-	-	-	-	-	-	-	-	-	┘						
NO (0,1,2)	1	-	-	-	-	-	-	-	-	-	-	┘					
Тип рычага:																	
	120	-	-	-	-	-	-	-	-	-	-	-	-	-	-	-	┘
	132	-	-	-	-	-	-	-	-	-	-	-	-	-	-	-	┘
	140	-	-	-	-	-	-	-	-	-	-	-	-	-	-	-	┘
	150	-	-	-	-	-	-	-	-	-	-	-	-	-	-	-	┘
	180	-	-	-	-	-	-	-	-	-	-	-	-	-	-	-	┘
	190	-	-	-	-	-	-	-	-	-	-	-	-	-	-	-	┘
	208	-	-	-	-	-	-	-	-	-	-	-	-	-	-	-	┘
	310	-	-	-	-	-	-	-	-	-	-	-	-	-	-	-	┘
Серия:																	
	ВКП	-	-	-	-	-	-	-	-	-	-	-	-	-	-	-	┘
	ТАВ	-	-	-	-	-	-	-	-	-	-	-	-	-	-	-	┘
	КСЛ	-	-	-	-	-	-	-	-	-	-	-	-	-	-	-	┘

Контактная информация:

ООО «ДИКИТ»
 305018 г. Курск
 Пр. Кулакова 140
 тел.: +7 (4712) 307005
 dikit@meskotex.com
 www.dikit.ru