

Датчик контроля положения ДКП серия «ТАВ»



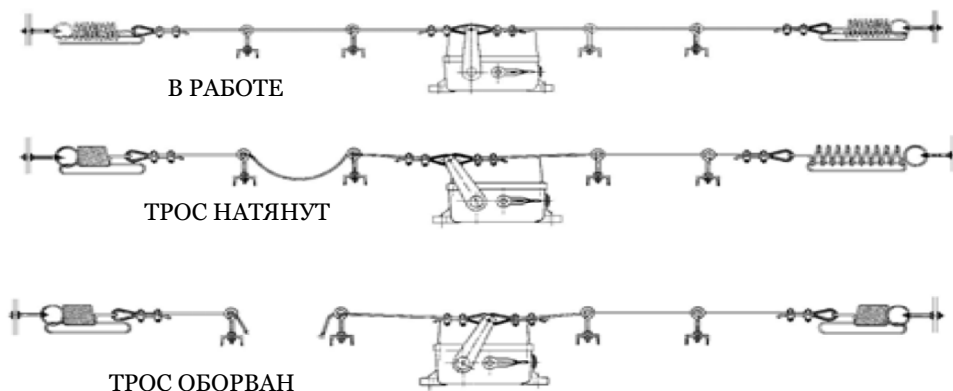
Концепция и дизайн датчика серии ТАВ предусматривают особые условия применения. Износостойкость при всех условиях эксплуатации является значимой характеристикой данного выключателя. Стойкий ударопрочный корпус из толстостенного, кислотостойкого и, кроме того, еще и огнестойкого полиэстера или, как альтернатива, из чугуна являются лучшими гарантиями качества. Обе модификации корпуса имеют класс защиты IP 67.

Датчик этого типа предназначен для двухстороннего монтажа аварийного троса или троса контроля разрыва ленты и комплектуются рычагом тип 208. Даже при медленном и осторожном срабатывании контакты сразу размыкаются благодаря встроенному механизму мгновенного переключения с последующей функцией принудительного размыкания. Одновременно с переключением выполняется автоматическое фиксирование. Рычаг управления после фиксирования остается в положении, в которое он был приведен тросом.

- 100 метров троса на 1 ТАВ (по 50м на каждую сторону)
- До 4 NC и 2 NO контактов
- Серебряные или позолоченные контакты
- Мгновенное переключение с принудительным размыканием
- Прочный корпус из стеклопластика или чугуна
- 2 кабельных ввода
- IP 67
- Российская сборка

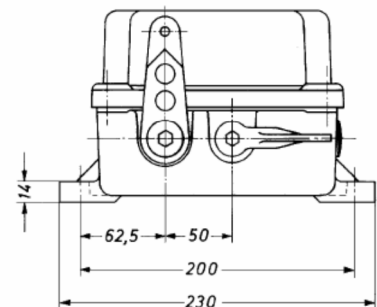
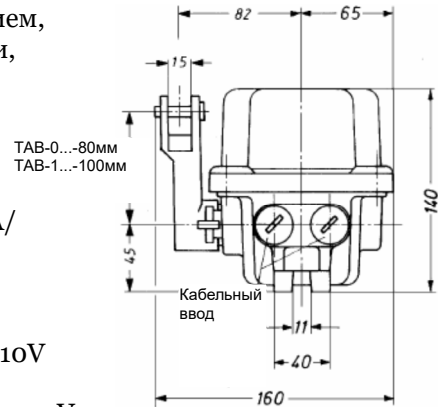
Каждый такой датчик может иметь до 2 микропереключателей. Которые имеют 1 размыкающий + 1 замыкающий контакт (1NC+1NO) или соответственно 2 размыкающих контакта (2NC). Все встроенные микропереключатели срабатывают независимо от направления, из которого приводится в действие тросовый выключатель. Все контакты выполнены из массивного серебра или позолоченные. Поверхности контактов являются самоочищающимися: их специальная конструкция заставляет поверхности тереться друг о друга при каждом приведении в действие, при этом возможные имеющиеся слои изоляции откидываются в сторону.

Сложная конструкция делает возможным исключительно долгое срабатывание (длина хода на аварийном тросе). Это долгое срабатывание в сочетании с большим необходимым приводным усилием предотвращает дефектные отключения из-за попадающего на аварийный трос транспортируемого груза или из-за вибрации.

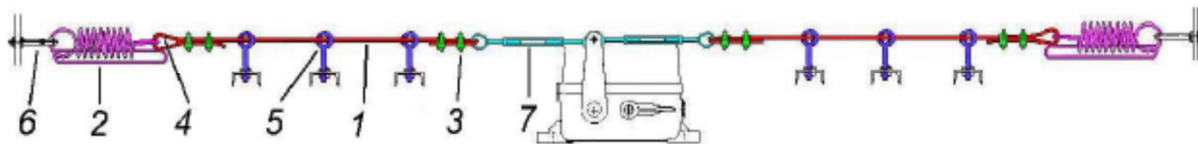


Технические параметры:

Контакты:	Все с мгновенным переключением, самоочищающиеся поверхности, Размыкающий контакт с принудительным размыканием
I_{th} ток длительной нагрузки:	10А
Разрывная мощность:	Серебр.: 400VAC 6A/230VAC 8A/24VDC 10A / 80VDC 3 A
Минимальный ток:	Позолоч.: 1 мА при 6VDC
Категория применения:	Серебр.: AC-15 230V 1A DC-13 110V 0,5A Позол.: AC-12 230V 250mA DC-12 110V 250mA
U_i Изм.напряжение уровня изоляции:	400V
U_{imp} Изм.импульсное напряжение:	4kV
Электрическое подключение:	Винтовые зажимы, на каждый зажим до 2 кабелей макс.2,5 мм ² каждый
Кабельный ввод:	2xM25, закрыт заглушкой IP67
Класс защиты:	IP67
Материал корпуса:	Полиэстер -стеклопластик, чугун
Цвет корпуса:	желтый RAL 1003 или красный RAL 3000
Вес /масса:	2,2 кг (ВКП-0...), 5,9 кг (ВКП-1..)
Крепление:	2 продольных отверстия для М10-винтов, монтажное положение любое
Температура эксплуатации:	-40°C до +85 °C (-55°C по запросу)
Срок службы	80000 переключений

**Проектирование ТАВ**

Потребность на 1 шт. (рекомендовано):



1. Трос (макс. 2x50м) ТВ5- \varnothing 5 мм, оцинкованная сталь с красной ПВХ-обшивкой
2. Натяжная пружина НП-ТАВ-2 шт
3. Хомут троса ХТ-ТВ5 -4или 8 шт
4. Коуш троса КТ-ТВ5 -4 шт
5. рым-болт РБ-ТВ (расстояние не более 4 м)
6. крепление троса-КТ-ТВ-2 шт
7. замок-стяжка ЗС-ТВ- 2 шт

Расшифровка типа:

Тип:	ДКП	-	0	0	1	-	000	-	0	1	1	1	1	1	-	280	-	ТАВ
<i>Материал корпуса:</i>																		
полиэстер-	0		┘															
чугун-	1		┘															
Алюминиево-цинковый	2		┘															
<i>Механизм переключения:</i>																		
простой-	0	-	┘															
Свободно устанавливаемые точки сраб.-	1	-	┘															
<i>фиксатор:</i>																		
да-	1	-	-	┘														
нет-	0	-	-	┘														
<i>взрывозащита:</i>																		
не Ex-	000	-	-	-	-	┘												
EX-зона 21 -	021	-	-	-	-	┘												
EX- зона 2 и 22-	222	-	-	-	-	┘												
EX- зона 1 и 21-	121	-	-	-	-	┘												
I M2 Ex db eb I Mb-	100	-	-	-	-	┘												
<i>контакты:</i>																		
серебро-	0	-	-	-	-	-	-	-	┘									
позолоченные-	1	-	-	-	-	-	-	-	┘									
<i>Количество основных контактов:</i>																		
NC (1,2,3,4)	1	-	-	-	-	-	-	-	-	┘								
NO (0,1,2)	1	-	-	-	-	-	-	-	-	┘								
<i>Количество предварительных контактов:</i>																		
NC (0,1,2)	1	-	-	-	-	-	-	-	-	-	┘							
NO (0,1,2)	1	-	-	-	-	-	-	-	-	-	┘							
<i>Тип рычага:</i>																		
	120	-	-	-	-	-	-	-	-	-	-	-	-	-	-	┘		
	132	-	-	-	-	-	-	-	-	-	-	-	-	-	-	┘		
	140	-	-	-	-	-	-	-	-	-	-	-	-	-	-	┘		
	150	-	-	-	-	-	-	-	-	-	-	-	-	-	-	┘		
	180	-	-	-	-	-	-	-	-	-	-	-	-	-	-	┘		
	190	-	-	-	-	-	-	-	-	-	-	-	-	-	-	┘		
	208	-	-	-	-	-	-	-	-	-	-	-	-	-	-	┘		
	310	-	-	-	-	-	-	-	-	-	-	-	-	-	-	┘		
<i>Серия:</i>																		
	ВКП	-	-	-	-	-	-	-	-	-	-	-	-	-	-	-	-	┘
	ТАВ	-	-	-	-	-	-	-	-	-	-	-	-	-	-	-	-	┘
	КСЛ	-	-	-	-	-	-	-	-	-	-	-	-	-	-	-	-	┘

Контактная информация:

ООО «ДИКИТ»
 305018 г. Курск
 Пр. Кулакова 140
 тел.: +7 (4712) 307005
 dikit@meskotex.com
 www.dikit.ru